

# 総務

# 1 圏域の概要

本圏域は秋田県の南東部に位置し、湯沢市（平成17年3月22日湯沢市、稲川町、雄勝町、皆瀬村の1市2町1村が合併）及び雄勝郡（羽後町、東成瀬村）の1市1町1村を以って構成、その行政区域は1,225.38k㎡で県土の10.5%を占めています。

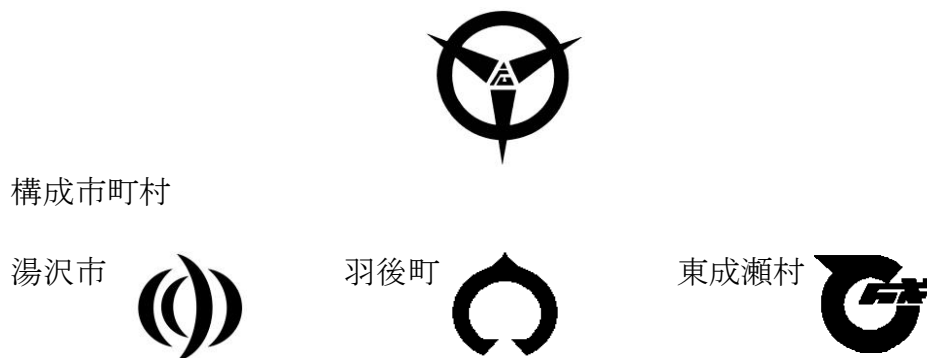
地形的には、湯沢市を中心として東に東成瀬村、西に羽後町が位置し、東は奥羽山脈南東には奥羽山脈の一部を成す栗駒山系が一带を占め、雄大な風景、豊富な温泉などすぐれた観光資源を持ち、西は穀倉地帯が広がりこれが出羽丘陵につながり農畜産業の振興など多方面に開発の可能性を持っています。

又、水資源、地熱資源等についても、県内で最も豊かな地帯であり、開発の大きな可能性を秘めています。

圏域の気象条件は、東から南東に奥羽山脈、西は出羽丘陵に囲まれた内陸性であり、年平均気温11℃、冬季平均気温-1.3℃となっている他、冬季は北西の季節風が奥羽山脈にはばまれて県内の最多雪地帯となっています。

積雪期間140日以上、最大の積雪2m以上であり、圏域市町村全体が豪雪地帯特別措置法に基づく特別豪雪地帯として指定を受けています。

## 2 湯沢雄勝広域市町村圏組合消防の沿革



### (1) 消防本部の発足と環境の整備

- |       |     |   |
|-------|-----|---|
| 昭和46年 | 4月  | 従前から政令指定を受けて消防本部及び消防署を設置し、活動していた湯沢市と未指定組合構成5町村が「消防組織法等に基づく消防本部及び消防署を置かなければならない市町村を定める政令」により指定を受け、湯沢雄勝広域市町村圏組合消防本部が発足、1消防署、3分署、2出張所の機構のもとに消防業務を開始した。 |
| 昭和46年 | 9月  | 消防本部、消防署庁舎竣工  |
| 昭和47年 | 5月  | 消防署稲川分署、雄勝分署、羽後分署3分署庁舎竣工  |
|       | 11月 | 東成瀬出張所、皆瀬出張所2出張所庁舎竣工  |
| 昭和47年 | 12月 | 組合条例の一部を改正し、東成瀬出張所、皆瀬出張所をそれぞれ分署に改め1本部、1署、5分署とした。  |
| 昭和58年 | 4月  | 消防本部庶務係を庶務会計係とする。   |

昭和60年	4月	消防本部2係制が総務課、警防課、予防課の3課体制となる。
平成6年	11月	雄勝分署が移転。
平成13年	2月	緊急消防援助隊発足（消火隊、救急隊登録）
	7月	船外機付き救命ボート（小型船舶該当）を整備し、運用を開始した。
	10月	エアートント一式を整備し、運用を開始した。
平成14年	6月	東成瀬分署が改築され、東成瀬村防災センターと一体の防災拠点となる。
平成15年	9月	訓練塔完成
平成17年	3月	高機能消防指令センター完成、消防本部に通信指令課を新たに設け4課体制となる。 勤務体系を隔日2班交代制から3班交代制に移行する。 広域圏構成市町村が市町村合併により湯沢市、稲川町、雄勝町羽後町、東成瀬村及び皆瀬村の1市3町2村から湯沢市（湯沢市、稲川町、雄勝町及び皆瀬村の1市2町1村が合併）羽後町、及び東成瀬村の1市1町1村となる。
	9月	トンネル災害対応資器材を整備し、雄勝分署へ配備した。
平成18年	10月	消防本部に救急救助課を新たに設け5課体制となる。
平成19年	11月	NBC災害対応資器材を整備し、運用を開始した。
平成25年	4月	通信指令課を警防課に統合、新たに警防課指令センターを設け4課体制となる。
平成27年	4月	消防本部9係制から6班制（総務班、予防班、救急救助班、警防班、通信指令班）、消防署7係制から5班制（庶務管理班、予防班、救急班、救助班、警防班）、分署が4係制から3班制（庶務管理班、予防班、警防班）へ移行となる。
令和2年	3月	消防本部、消防署が新庁舎へ移転。高機能消防指令センターの更新。
令和2年	10月	水難救助用ボート（小型船舶該当 救命ボート）一式更新。
令和5年	4月	消防本部救急救助課（救急救助班）が救急課（救急班）へ、警防課（警防班）が警防課（警防・救助班）へ、消防署5班体制（庶務管理班、予防班、救急班、救助班、警防班）が4班体制（庶務管理班、予防班、救助班、警防・救助班）へ移行となる。

(2) 消防職員の推移（定数179名、令和5年4月1日施行）

昭和46年		従来湯沢市消防本部、消防署に勤務していた消防職員39名と、羽後町消防団常備消防部員団員9名の合計48名が組合消防職員として移籍し、11月に1名を採用し49名で発足した。
昭和47年	33名	増員
昭和48年	13名	〃
昭和49年	3名	〃
昭和50年	3名	〃
昭和52年	4名	〃
昭和54年	6名	〃
平成3年	3名	〃
平成4年	6名	〃
平成5年	11名	〃
平成6年	20名	〃
平成7年	8名	〃
平成14年	1名	〃
平成27年	4名	減員
令和5年	4月1日現在	職員総数156名

(3) 消防車両等の整備

昭和46年	4月	組合発足時、消防車両7台。
昭和47年	5月	指令車1台を増強。

	1 1 月	消防ポンプ自動車 3 台を増強。
昭和 4 8 年	2 月	消防ポンプ自動車 1 台を増強。
	1 1 月	広報連絡車を雄勝町安藤砂利砕石店社長安藤鴻太郎氏より寄贈を受け、消防本部へ配置した。
昭和 4 9 年	1 月	消防ポンプ自動車 1 台を増強。
昭和 5 0 年	9 月	消防ポンプ自動車 1 台を増強。
昭和 5 2 年	1 0 月	化学消防ポンプ自動車 1 台を導入し、消防署に配置した。
昭和 5 3 年	9 月	消防署の消防ポンプ自動車 1 台を更新。
	7 月	広報連絡車 1 台を導入し配置した。
昭和 5 4 年	8 月	稲川分署、雄勝分署の消防ポンプ自動車各 1 台を更新。
	9 月	日本損害保険協会より消防ポンプ自動車 1 台の寄贈を受け、消防署に配置した。
昭和 5 5 年	7 月	消防本部の指令車を更新、稲川分署、雄勝分署に広報連絡車を配置した。
昭和 5 6 年	6 月	東成瀬分署に広報連絡車を配置した。
昭和 5 7 年	5 月	皆瀬分署に広報連絡車を配置した。
昭和 5 7 年	1 0 月	消防署に広報連絡車を配置した。
	1 1 月	雄勝町安藤グループ安藤鴻太郎氏より広報連絡車の寄贈を受け、指令車として本部に配置し、それまで配置されていた広報連絡車を廃車した。
昭和 5 8 年	9 月	日本消防協会より広報連絡車の寄贈を受け、本部に配置し、昭和 4 7 年に配置した指令車を廃車した。
昭和 6 0 年	1 1 月	消防署の水槽付消防ポンプ自動車を更新。
昭和 6 1 年	1 1 月	稲川分署、東成瀬分署、皆瀬分署の消防ポンプ自動車各 1 台を更新。
昭和 6 2 年	1 0 月	羽後分署の消防ポンプ自動車を更新。
昭和 6 3 年	1 0 月	雄勝分署の消防ポンプ自動車を更新。
平成 元 年	1 0 月	消防署の消防ポンプ自動車 1 台を更新。
	1 1 月	羽後分署の広報連絡車を更新。
平成 2 年	8 月	昭和 5 0 年に本署へ配置の消防ポンプ自動車を廃車。
平成 3 年	8 月	稲川分署の広報連絡車を更新。
	8 月	雄勝分署の広報連絡車を更新。
	1 1 月	消防署の消防ポンプ自動車を更新。
	1 1 月	社団法人日本損害保険協会より、救助工作車の寄贈を受け消防署に配置した。
平成 4 年	9 月	財団法人日本防火協会より、防火号の寄贈を受け消防署に配置した。
	9 月	消防本部の指令車を更新。
	9 月	消防署の広報連絡車を更新。
	9 月	東成瀬分署の広報連絡車を更新。
平成 5 年	9 月	消防本部の指令車を更新。
	1 1 月	皆瀬分署の広報連絡車を更新。
	1 2 月	羽後分署の水槽付消防ポンプ自動車を更新。
平成 6 年	6 月	消防本部の広報連絡車を更新。
	6 月	稲川分署の消防ポンプ自動車を更新。
	1 2 月	消防署の消防ポンプ自動車を更新。
平成 8 年	2 月	雄勝分署の消防ポンプ自動車を更新。
平成 9 年	2 月	消防署の化学消防ポンプ自動車を更新。
平成 1 2 年	1 1 月	羽後分署の広報連絡車を更新。
	1 2 月	消防署の水槽付消防ポンプ自動車（4 号車）を更新。

平成13年	9月	雄勝分署の防災広報連絡車を更新。
	12月	東成瀬分署の消防ポンプ自動車（1号車）を更新。
	12月	皆瀬分署の消防ポンプ自動車（1号車）を更新。
平成14年	9月	消防署の防災広報連絡車を更新。
	9月	東成瀬分署の防災広報車を更新。
	12月	稲川分署の消防ポンプ自動車（2号車）を更新。
	12月	羽後分署の消防ポンプ自動車（1号車）を更新。
平成15年	12月	雄勝分署の消防ポンプ自動車（2号車）を水槽付消防ポンプ自動車（2号車）に更新。
平成19年	12月	消防署の消防ポンプ自動車（1号車）を更新。
平成20年	8月	稲川分署の防災広報車を更新。
平成21年	2月	消防署の救助工作車を更新。
平成21年	11月	皆瀬分署の防災広報車を更新。
平成22年	9月	消防本部の防災支援車を更新。
平成22年	11月	消防署の消防ポンプ自動車（3号車）を更新。
平成23年	1月	羽後分署の水槽付消防ポンプ自動車（2号車）を更新。
平成23年	6月	消防本部の防災広報車を更新。
平成24年	2月	稲川分署の消防ポンプ自動車（1号車）を水槽付消防ポンプ自動車（2号車）に更新し、既存2号車を1号車に名称変更。
平成25年	8月	消防本部の指令車（指令2）を更新。
平成25年	11月	消防本部の指令車（指令1）を更新。
平成26年	12月	消防署の消防ポンプ自動車（2号車）を更新。
平成28年	10月	雄勝分署の消防ポンプ自動車（1号車）を更新。
平成29年	3月	東成瀬分署の防災広報車を更新。
平成29年	12月	消防署の防災広報車を更新。
平成30年	3月	消防署の化学消防ポンプ自動車を更新。
令和2年	11月	羽後分署の防災広報車を更新。
令和3年	2月	消防署の水槽付消防ポンプ自動車（4号車）を更新。
令和3年	12月	雄勝分署の防災広報車を更新。
令和4年	3月	東成瀬分署の消防ポンプ自動車を更新。
令和4年	11月	羽後町有限会社オートステーションアキタより特殊車両の寄贈を受け、本部に配置し指令2とした。
令和5年	1月	羽後分署の消防ポンプ自動車を更新。

(4) 救急業務について

昭和46年	4月	昭和42年9月1日から湯沢市消防本部が救急自動車1台を配置し実施していたが、組合消防が発足するとともに広域全域にわたって組合消防本部が実施することになった。
昭和50年	12月	日本損害保険協会より、救急自動車1台の寄贈を受け、機能低下した1台を廃車した。
昭和53年	12月	秋田県農業協同組合共済連合会より救急自動車1台の寄贈を受け、昭和54年10月羽後分署に配備するとともに分署で救急業務を開始した。
昭和60年	8月	日本消防協会より救急自動車の寄贈を受け、消防署配置し機能低下した1台を廃車した。
平成元年	12月	秋田県共済農業協同組合共済連合会より救急自動車の寄贈を受け、50年本署に配置の1台を廃車した。
平成3年	3月	日本損害保険協会より救急自動車の寄贈を受け、羽後分署に配置するとともに、54年配置の1台を廃車した。
平成4年	3月	社団法人日本自動車工業会より救急自動車の寄贈を受け、東成瀬分署に配備し、分署で救急業務を開始した。
平成5年	3月	雄勝町安藤グループ安藤鴻太郎氏より救急自動車の寄贈を受け皆瀬分署に配置し、分署で救急業務を開始した。

平成 6年 3月	安田生命保険相互会社より救急自動車の寄贈を受け、稲川分署に配置し、分署で救急業務を開始した。
平成 7年 3月	山之内製薬株式会社より救急自動車の寄贈を受け、雄勝分署に配置し、分署で救急業務を開始した。
4月	救急処置拡大資器材（9項目）を整備し、署々に配置した。
10月	消防署に救急滅菌室を新築。
平成 8年 11月	高規格救急自動車を購入し、本署に配置するとともに、平成元年本署配置の救急自動車を予備車とした。
平成 9年 4月	消防署において高規格救急自動車の運用を開始した。
平成 11年 12月	消防署救急自動車を更新。
平成 12年 10月	羽後分署の救急自動車を更新。
平成 13年 4月	羽後分署に救急救命士2名を配属、運用を開始した。
平成 13年 9月	東成瀬分署の救急自動車を更新。
9月	皆瀬分署の救急自動車を更新。
平成 15年 10月	稲川分署の救急自動車を高規格救急自動車に更新。
平成 17年 11月	雄勝分署の救急自動車を高規格救急自動車に更新。
11月	消防署高規格救急自動車を更新。
平成 20年 4月	東成瀬分署に救急救命士3名を配属、運用を開始した。
平成 20年 10月	皆瀬分署に救急救命士2名を配属、運用を開始した。
平成 22年 3月	消防署の救急自動車を高規格救急自動車に更新。
平成 22年 12月	社団法人日本損害保険協会より高規格救急自動車の寄贈を受け羽後分署の救急自動車を高規格救急自動車に更新。
平成 24年 12月	全国農業共済組合連合会秋田県支部より高規格救急自動車の寄贈を受け、東成瀬分署の救急自動車を高規格救急自動車に更新。
平成 25年 1月	皆瀬分署に高規格救急自動車を移動配備、運用開始。
平成 26年 4月	救急救命処置範囲が拡大され、新たに2行為の運用を開始した。
平成 27年 11月	皆瀬分署の救急自動車を更新。
平成 30年 3月	稲川分署の救急自動車を更新。
平成 30年 11月	雄勝分署の救急自動車を更新。
令和 元年 11月	消防署の救急自動車を更新。
令和 3年 9月	羽後分署の救急自動車を更新。

#### (5) 消防無線の配備

昭和 47年	固定局4局、基地局5局、移動局29局で本格運用開始。
昭和 49年	移動局2局増設。
昭和 50年	固定局2局、基地局2局、移動局1局増設。
昭和 53年	移動局3局増設。
昭和 54年	移動局2局増設。
昭和 55年	固定局3局、基地局2局、移動局3局増設。
昭和 56年	多重無線通信装置に変更（基地局1局がダブル免許となる）。 移動局3局増設。
昭和 60年	移動局2局増設。
平成 元年	移動局6局に全国共通波1ch増設。
平成 4年	移動局3局増設。
平成 5年	固定局1局、基地局1局、移動局2局増設。
平成 6年	移動局1局増設年。
平成 7年	多重無線周波数変更。 移動局2局増設。
平成 8年	高規格救急自動車に救急波増設。
平成 12年	移動局1局増設。
平成 13年	県南3消防本部固定局間で県内共通波増設。
平成 17年	高機能消防指令センター新設に併せ、各分署と本部無線統制台間にNTT回線を接続し運用開始。

平成 22 年	統合型位置情報システム運用開始。
平成 23 年	多重無線装置を FWA に更新する。
平成 26 年	消防救急デジタル無線運用開始。
令和 2 年	消防庁舎建設に伴い高機能消防指令センターを更新する。
令和 3 年	3 基地局（雄勝大平山、雄勝矢地ノ沢、羽後太平山）の蓄電池設備を更新。
令和 4 年	3 基地局（稲川、皆瀬小保内、東成瀬岩井川）の蓄電池設備を更新。

※令和 5 年 4 月 1 日現在の無線施設状況  
(デジタル無線)

固定局	2 局
基地局	6 局
陸上移動局	72 局

### 3 組合及び市町村予算と消防予算

(令和5年度当初予算)

#### (1) 組 合

広域組合予算 (千円)	消防予算 (千円)	比率 (%)
40,646,000	1,392,355	3.4

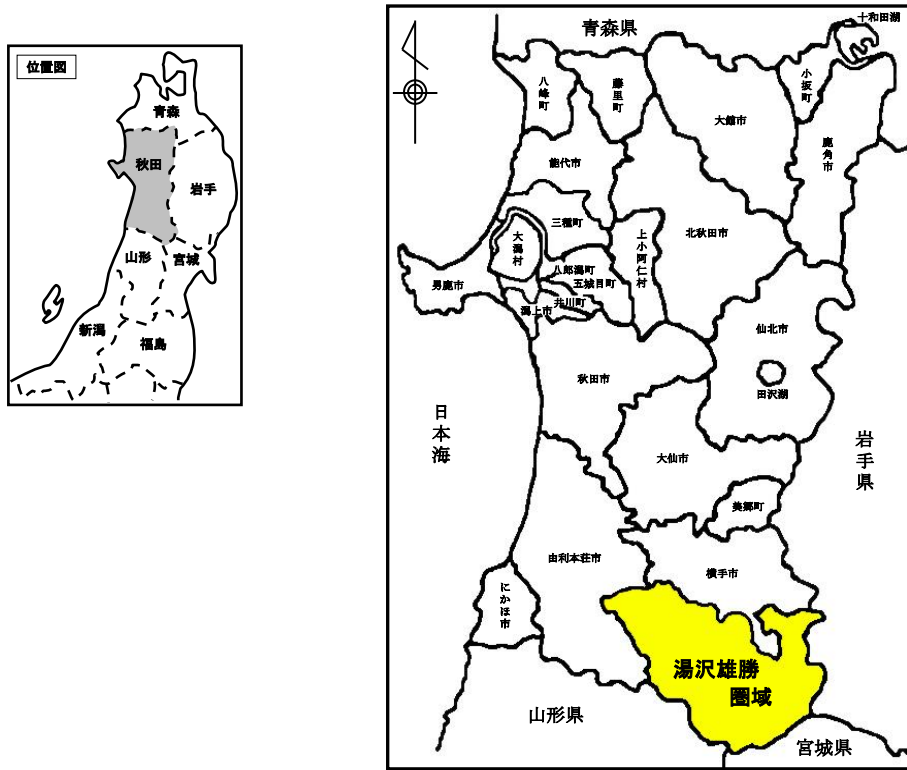
#### (2) 市町村別

区分	一般会計 予算額 (千円)	常備 消防費 (千円)	比率 (%)	非常備 消防費 (千円)	比率 (%)
市町村					
湯沢市	28,579,000	1,055,029	3.7	157,296	0.6
羽後町	8,207,000	249,839	3.0	36,138	0.4
東成瀬村	3,860,000	87,487	2.3	43,578	1.1
計	40,646,000	1,392,355	3.4	237,012	0.6

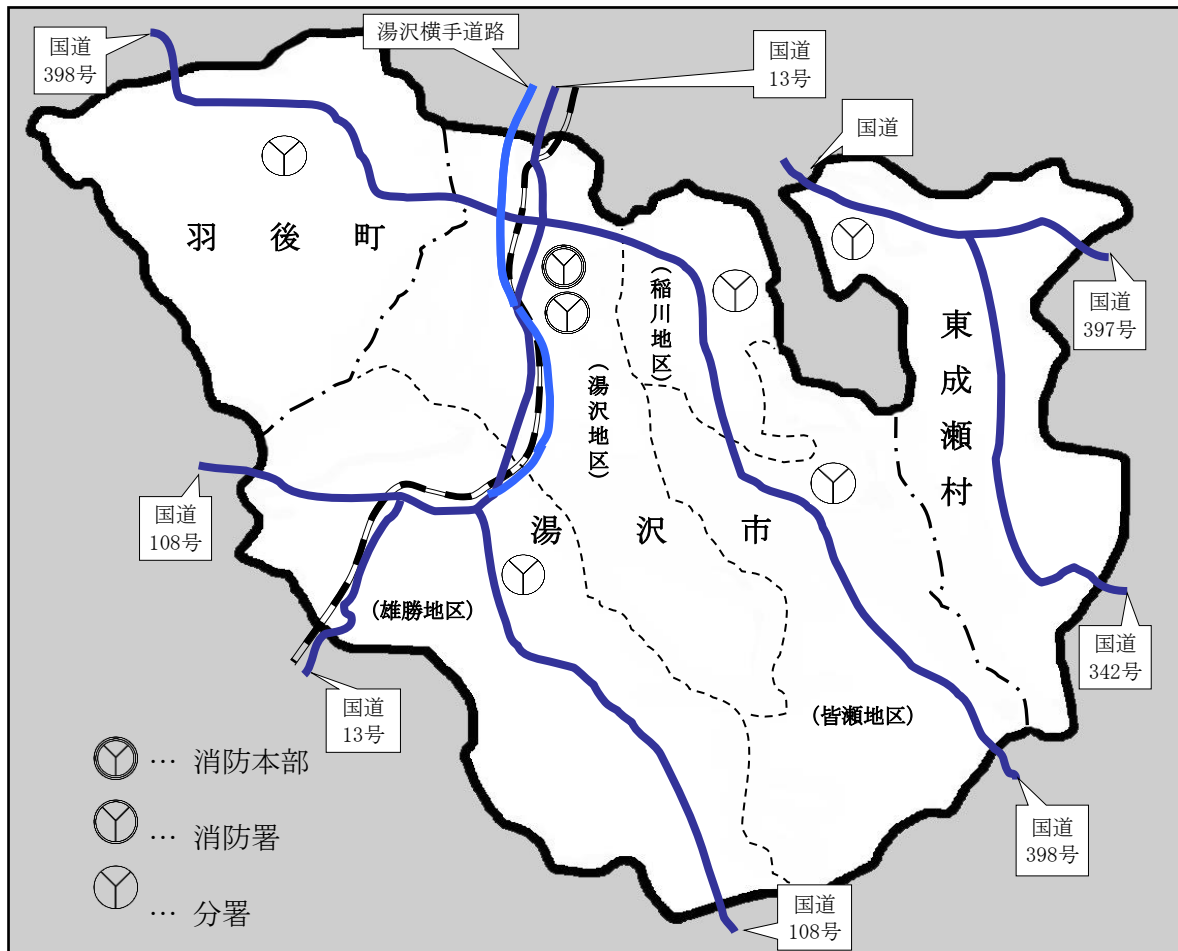


## 4 消防本部・署（分署）配置図

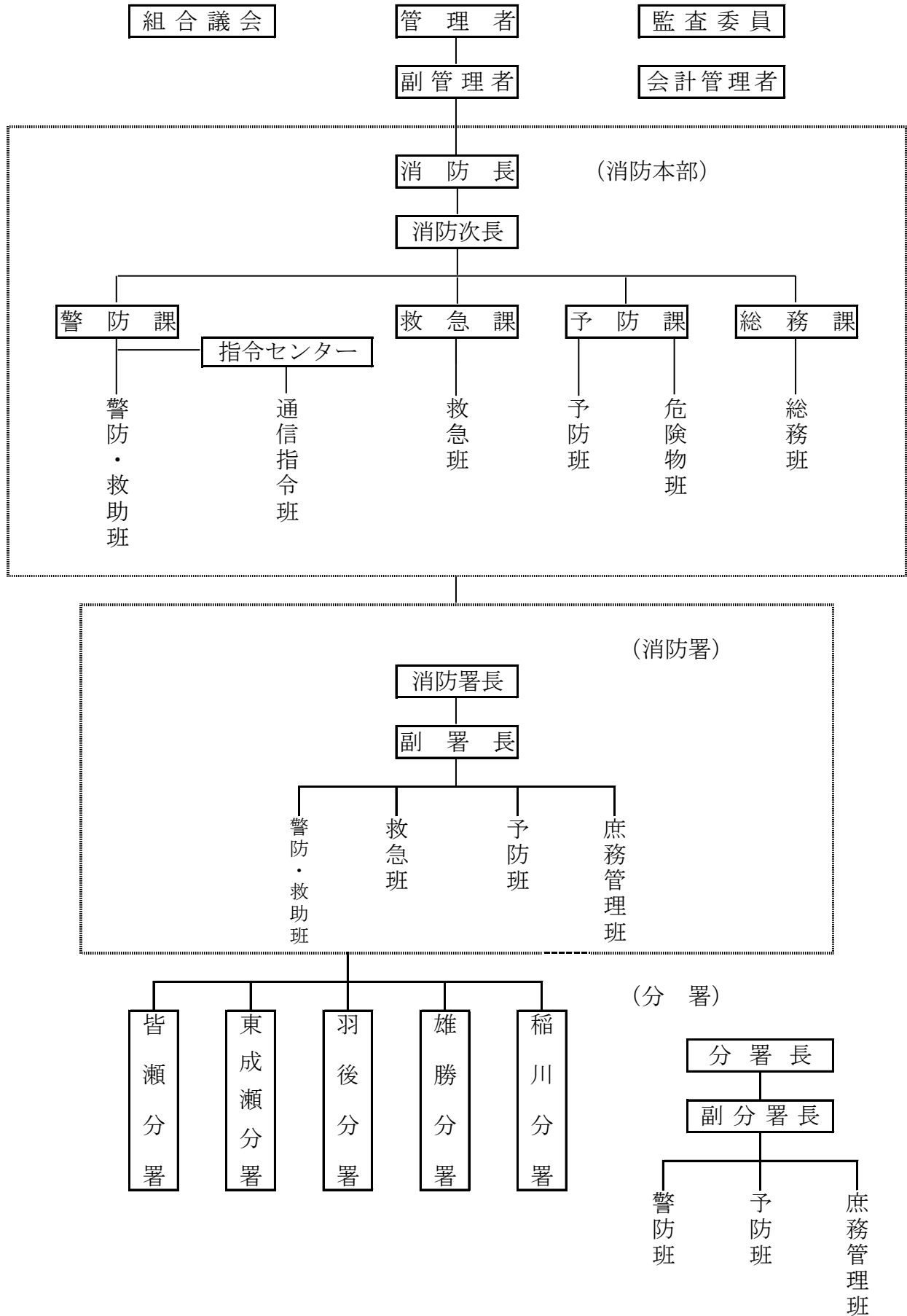
秋田県内における当広域圏の位置図



広域圏内における消防本部等の配置



# 5 組合消防の組織



## 7 組合管下の面積・人口・世帯数

面積 1,225.38 k m<sup>2</sup>

人口 57,060人

世帯数 23,620世帯

(令和5年4月1日現在)

市町村	区分	面積	人口	世帯数	1 k m <sup>2</sup> 当り人口密度	
					人口(人)	世帯
湯 沢 市		790.91	41,130	17,520	52.0	22.2
羽 後 町		230.78	13,560	5,136	58.8	22.3
東 成 瀬 村		203.69	2,370	964	11.6	4.7
計		1,225.38	57,060	23,620	46.6	19.3

## 8 消防職員受持人口・世帯数

(令和5年4月1日現在)

市町村	区分	職員数	職員 1 人 当 り		
			人口(人)	世帯	面積(k m <sup>2</sup> )
消 防 本 部		26			
消 防 署		52	499.7	218.2	3.9
稲 川 分 署		17	430.1	168.8	3.9
雄 勝 分 署		17	344.3	146.7	18.0
羽 後 分 署		20	678.0	256.8	11.5
東 成 瀬 分 署		12	197.5	80.3	17.0
皆 瀬 分 署		12	165.0	67.7	18.2
計		156	365.8	151.4	7.9

## 9 消防職員配置状況

(令和5年4月1日現在)

階 級 本部・署・分署	消 防 監	消 防 司 令 長	消 防 司 令	消 防 司 令 補	消 防 士 長	消 防 副 士 長	消 防 士	計
消 防 本 部	1	5	8	9	3			26
消 防 署		2	10	12	12	3	13	52
稲 川 分 署			6	4	3	2	2	17
雄 勝 分 署			5	5	4	1	2	17
羽 後 分 署			5	6	5	1	3	20
東 成 瀬 分 署			3	3	4	2		12
皆 瀬 分 署			3	3	4	2		12
計	1	7	40	42	35	11	20	156

# 10 消防職員勤続年数表

(令和5年4月1日現在)

階級別 年数別				消	消	消	消	消	消	計	
				防	防	防	防	防	防		
1	年	未	満	監	司令長	司令	司令補	士長	副士長	士	
1	年	未	満							2	2
1	年	以	上							5	5
2	年	以	上							8	8
3	年	以	上							3	3
4	年	以	上							2	2
5	年	以	上					1	2		3
6	年	以	上					2	4		6
7	年	以	上								
8	年	以	上					1	2		3
9	年	以	上				1	4	1		6
10	年	以	上				2	10	2		14
11	年	以	上				3	5			8
12	年	以	上				3	4			7
13	年	以	上				1	2			3
14	年	以	上				1	1			2
15	年	以	上				2	3			5
16	年	以	上				2				2
17	年	以	上								
18	年	以	上				3				3
19	年	以	上								
20	年	以	上								
21	年	以	上				2				2
22	年	以	上			1					1
23	年	以	上			1	2				3
24	年	以	上				1				1
25	年	以	上			1	3				4
26	年	以	上								
27	年	以	上			2	3				5
28	年	以	上			4	3				7
29	年	以	上			12	7				19
30	年	以	上		1	9	2				12
31	年	以	上		1	4	1				6
32	年	以	上			4					4
33	年	以	上		1	2					3
34	年	以	上		1						1
35	年	以	上								
36	年	以	上		1			1			2
37	年	以	上		1						1
38	年	以	上								
39	年	以	上	1	1						2
40	年	以	上					1			1
計				1	7	40	42	35	11	20	156

## 11 消防職員階級別年令表

階級 年令	消 防 監	消 防 司 令 長	消 防 司 令	消 防 司 令 補	消 防 士 長	消 防 副 士 長	消 防 士	計
20才 未 満							3	3
20才 ~ 24才						3	16	19
25才 ~ 29才					16	7	1	24
30才 ~ 34才				2	16	1		19
35才 ~ 39才				15	1			16
40才 ~ 44才				7				7
45才 ~ 49才			21	15				36
50才 ~ 54才		3	19	3				25
55才 以 上	1	4			2			7
計	1	7	40	42	35	11	20	156
平 均	56.0	55.6	49.4	42.7	32.5	26.6	20.7	38.0

## 12 消防職員階級別技術資格取得調べ

(自動車免許は上級一種類とする)

階級 資 格 種 別	消 防 監	消 防 司 令 長	消 防 司 令	消 防 司 令 補	消 防 士 長	消 防 副 士 長	消 防 士	計
大型自動車第2種				2				2
大型自動車第1種	1	7	31	23	13	1		76
中型自動車			1	18	21	4		44
普通自動車			5	2	2	6	19	34
衛生管理者 (第1種)			1	2				3
消防設備士			1					1
予防技術資格者 (試験認定)				2	3			5
予防技術資格者 (消防長認定)	1	5	25	16	2			49
危険物取扱者 (乙4)		6	40	39	32	10	17	144
救急救命士		3	12	10	5	2	2	34
救急業務資格者	1	7	40	42	35	8	2	135
航空特殊無線技士			1	1				2
小型船舶		2	5	12	7			26
玉掛技能		1	11	22	12		1	47
クレーン運転業務		2	10	19	14		1	46
酸素欠乏危険作業主任者技能	1	3	10	21	7			42
溶接技術		2	8	11	2			23
フォークリフト運転技能			2	1	1			4
潜水技能士				1				1

### 13 消防学校等入校状況

(令和4年度)

入校先	階級 科目	消防監	消防司令長	消防司令	消防司令補	消防士長	消防副士長	消防士	計	
		消防大学校	本科							
	上級幹部科									
	幹部研修科									
	警防科									
	予防科					1			1	
	危険物科									
	救急科									
	救助科									
救急救命東京研修所	救急救命研修					2			2	
救急救命九州研修所	指導救急救命士養成				1				1	
県消防学校	初任教育							4	4	
	幹部教育(中・上級)			1					1	
	専科	予防査察科				1				1
		火災調査科				1	1			2
		危険物科								
		警防科					1			1
		救急科						5	1	6
		救助科						3		3
	特別	特殊災害科				1				1
		操法指導員講習				3	1			4
救急特別講習										
	救急救命処置再講習				1		1	2		

### 14 職員教育訓練実施状況

(令和4年度)

区分	日数	延べ人数
消防活動基本訓練	12	124
消防防災航空隊夜間救急搬送現地合同訓練	2	36
緊急消防援助隊北海道東北ブロック合同訓練	0	0
総務関係各種研修会	1	21
警防関係各種研修会	31	251
予防関係各種研修会	10	45
救急関係各種研修会	1	73
救助関係各種研修会	1	55

## 15 消防本部・消防署・分署庁舎施設現況

	所在地	構造	供用開始年月日 及び敷地面積	床面積	
				階	面積
消防本部 消防署	湯沢市表町 三丁目3番14号	鉄筋 コンクリート造 3階建	令和2年3月 6,202.31㎡	1階 2階 3階	1,901.10㎡ 1,373.14㎡ 266.52㎡

※主訓練塔 延べ面積：176.40（地上4階 鉄筋コンクリート造）

※副訓練塔 延べ面積：198.29（地上3階 鉄筋コンクリート造）

	所在地	構造	供用開始年月日 及び敷地面積	床面積	
				階	面積
稲川分署	湯沢市川連町字 上平城2番地1	鉄筋コンクリート造 平屋建	昭和47年5月 1,050.16㎡	1階	449.42㎡

	所在地	構造	供用開始年月日 及び敷地面積	床面積	
				階	面積
雄勝分署	湯沢市寺沢字 中川原1番地2	鉄骨造平屋建	平成6年12月 1,966.61㎡	1階	530.52㎡

	所在地	構造	供用開始年月日 及び敷地面積	床面積	
				階	面積
羽後分署	羽後町西馬音内 堀回字元城下 112番地5	鉄筋コンクリート造 平屋建	昭和47年5月 1,742.00㎡	1階	503.65㎡

	所在地	構造	供用開始年月日 及び敷地面積	床面積	
				階	面積
東成瀬分署	東成瀬村田子内字 仙人下30番地1	鉄筋コンクリート造 平屋建	平成14年7月	1階	331.68㎡

	所在地	構造	供用開始年月日 及び敷地面積	床面積	
				階	面積
皆瀬分署	湯沢市皆瀬字 沢梨台53番地5	鉄骨造平屋建	昭和47年12月 389.00㎡	1階	308.40㎡



# 16 消防本部・消防署・分署 事務分掌



消防署長

(消防署)

副署長

分署長

副分署長

(庶務管理班)

1. 令達及び例規に関する事。
2. 文書の收受、発送、整理及び保存に関する事。
3. 署員の衛生管理に関する事。
4. 被服等の貸与に関する事。
5. 署員の福利厚生に関する事。
6. 庁舎及び附属施設の保守管理に関する事。
7. 他班の所管に属しない事。

(予防班)

1. 予防広報に関する事。
2. 予防査察に関する事。
3. 火災原因及び損害調査に関する事。
4. 危険物に関する事。
5. 建築同意事務に関する事。
6. 催物開催届等に関する事。
7. 防火管理者の指導に関する事。
8. 予防統計に関する事。
9. その他火災予防全般に関する事。

(警防班)

1. 火災警報発令、解除及び気象情報に関する事。
2. 警備計画に関する事。
3. 教養訓練に関する事。
4. 服務規律に関する事。
5. 非常警備に関する事。
6. 警戒区域に関する事。
7. 消防統計及び消防情報に関する事。
8. 警察との連絡に関する事。
9. 部隊編成に関する事。
10. 消防水利の保守に関する事。
11. 救急業務全般に関する事。
12. 消防機械器具の整備及び保守管理に関する事。
13. 消防機械の燃料等の出納に関する事。
14. 消防機械器具の統計に関する事。
15. その他警備、水利、消防機械器具全般に関する事。

(庶務管理班)

1. 令達及び例規に関する事。
2. 署員の進退及び身分に関する事。
3. 表彰に関する事。
4. 文書の收受、発送、整理及び保存に関する事。
5. 署員の衛生管理に関する事。
6. 被服等の貸与に関する事。
7. 署員の福利厚生に関する事。
8. 庁舎及び附属施設の保守管理に関する事。
9. 他班の所管に属しない事。

(予防班)

1. 予防広報に関する事。
2. 予防査察に関する事。
3. 火災原因及び損害調査に関する事。
4. 建築同意事務に関する事。
5. 催物開催届等に関する事。
6. 防火管理者の指導に関する事。
7. 予防統計に関する事。
8. 危険物の規制に関する事。
9. 液化石油ガスに関する事。
10. 圧縮アセチレンガス等に関する事。
11. 指定可燃物に関する事。
12. その他火災予防全般に関する事。

(警防・救助班)

1. 火災警報発令、解除及び気象情報に関する事。
2. 警備計画に関する事。
3. 教養訓練に関する事。
4. 服務規律に関する事。
5. 非常警備に関する事。
6. 消防相互応援に関する事。
7. 警戒区域に関する事。
8. 消防統計及び消防情報に関する事。
9. 警察との連絡に関する事。
10. 部隊編成に関する事。
11. 消防水利の保守に関する事。
12. 消防水利の警備計画に関する事。
13. 消防機械器具の整備及び保守管理に関する事。
14. 消防機械の燃料等の出納に関する事。
15. 消防機械器具の統計に関する事。
16. その他警備、水利、消防機械器具全般に関する事。
17. 救助業務に関する事。
18. 救助隊員の体力練成に関する事。
19. その他救助全般に関する事。

(救急班)

1. 救急業務に関する事。
2. 病院との連絡に関する事。
3. その他救急全般に関する事。

## 17 消防応援協定

(令和5年4月1日現在)

協定の名称	協定年月日	協定団体 関係機関等	協定内容
消防相互 応援協定	昭和56年11月10日 平成10年 3月20日 (再締結)	山形県 最上広域市町村圏事務組合 消防本部 TEL:0233-22-7521 FAX:0233-22-7523	トンネル災害(国道、鉄道 トンネル等)及び協定組合 の区域内における大規模災 害等の相互応援について
広域消防 相互応援協定	昭和59年 8月29日	宮城県 栗原市消防本部 TEL:0228-22-1191 FAX:0228-22-5870	火災、救急業務及びその他 の災害の相互応援について
秋田県広域 消防相互 応援協定	平成 5年11月 1日 平成 6年12月 1日 平成29年 3月27日 (再締結)	秋田県内 市町、消防の一部事務組合 および消防を含む一部事務 組合	大規模、又は特殊災害、そ の他の災害事故等の相互応 援について
消防相互 応援協定	平成 8年 7月31日	宮城県 大崎地域広域行政事務組合 消防本部 TEL:0229-22-2351 FAX:0229-23-9567	トンネル災害(国道)およ び協定組合の区域内におけ る大規模災害等の相互応援 について
広域消防 相互応援協定	平成 8年12月10日	岩手県 一関市消防本部 TEL:0191-25-5111 FAX:0191-25-5119	火災、救急、救助業務およ びその他の災害の相互応援 について
湯沢横手道路 消防相互 応援協定	平成 9年 6月 5日	秋田県 横手市消防本部 TEL:0182-32-1111 FAX:0182-33-1300	自動車専用道路「湯沢・横 手道路」における火災、救 急、その他の災害時の相互 応援について
秋田県防災 ヘリコプター 応援協定	平成11年 4月 1日	秋田県・県内市町村消防の 一部事務組合消防を含む一 部事務組合	火災・救急その他の災害に ついて
消防相互 応援協定	平成16年 9月14日	岩手県 奥州金ヶ崎行政事務組合 消防本部 TEL:0197-24-7211 FAX:0197-23-6239	県境周辺で発生した火災、 救急、救助及び山岳遭難救 助等の相互応援について